

G THOR

GENERÁTORY POHÁNĚNÉ TRAKTOREM



MADE IN ITALY

 **PEDROLLO**[®]
the spring of life

GENERAM
REPAIR & MAINTENANCE

G THOR

PTO generátory poháněné traktorem

- ※ **G-THOR: NEJSNADNĚJŠÍ A NEJVHODNĚJŠÍ ŘEŠENÍ PRO POSKYTOVÁNÍ NEZÁVISLÉ MOBILNÍ ELEKTRICKÉ ENERGIE V ZEMĚDĚLSTVÍ.**
- ※ **G-THOR je generátor PTO (kardanová hřídel) poháněný traktorem, který obsahuje synchronní alternátor, spojený s převodovkou, připojení za traktor přes třibodový závěs**
- ※ **Generátor lze používat po umístění na zem. Po připojení traktoru k převodovce s otáčkoměrem pomocí kardanové hřídele je třeba nastavit na požadované otáčky.**
- ※ **Převodovka, přenášející mechanickou sílu vývodového hřídele traktoru na alternátor, zvyšuje požadované otáčky vývodového hřídele až na jmenovité otáčky alternátoru. Optimálních pracovních podmínek je dosaženo, jakmile měřič frekvence ukazuje hodnotu 50 Hz.**
- ※ **Všechny generátory PTO jsou k dispozici v jednofázové i třífázové variantě.**



POUŽITÍ

- Tato řada byla navržena tak, aby poskytovala spolehlivé napájení v nouzových situacích a pro oblasti bez elektrické sítě.
- Hlavní využití:
 - *Ponorná čerpadla*
 - *Dojící a chladičí zařízení*
 - *Zařízení pro sklizeň*
 - *Drůbeží farmy, chov ovcí a skotu*
 - *Krmná zařízení*
 - *Klimatizované sklady*
 - *Mlýny*
 - *Záložní zdroje*



GENERAM
REPAIR & MAINTENANCE

G THOR PTO generátory poháněné traktorem

TECHNICKÉ INFORMACE

MODEL	LINZ ELECTRIC ALTERNATOR	PŘEVODOVKA (COMER)	PŘEVODOVKA (BIMA)	ZDÁNĹIVÝ VÝKON @ 0.8 P.F. (kVA) 230/400V - 50Hz	ČINNÝ VÝKON (kW) 230/400V - 50Hz	TRAKTOR PTO VÝSTUPNÍ VÝKON (HP) @požad.rpm		POŽADOVANÉ OTÁČKY KARDANU	HMOTNOST (kg)	ROZMĚRY	DOPORUČENÝ VÝKON TRAKTORU (HP)
						540 PTO rychl.	1000 PTO rychl.				
COMPOUND REGULATION											
G-TS10C	E1S13S B/4	A-624 B	-	10	10	17,6	-	430	165	SMALL	32
G-TS16C	E1S13M E/4	A-624 B	-	16	16	27,2	-	430	191	SMALL	50
G-TS20C	E1S13MF /4	A-624 B	-	20	20	33,6	-	430	194,5	SMALL	60
ELEKTRONICKÁ REGULACE											
G-TS20	PRO18S A/4	A-624 C	-	20	20	32,7	-	430	233	SMALL	55
G-TS25	PRO18S B/4	A-624 C	-	25	25	40,5	-	430	243	SMALL	70
G-TS30	PRO18S C/4	A-624 C	-	30	30	47,6	-	430	261	SMALL	85
G-TS42	PRO18M E/4	A-624 C	-	42	31	50,4	-	430	303	SMALL	90
G-TM50	PRO18L F/4	-	MGE7	50	43	65,8	-	420	352	MEDIUM	120
G-TL75	PRO22 SB/4	-	MGE9	75	65	98,7	-	420	494,5	LARGE	180
G-TL85	PRO22 SC/4	-	MGE9	85	66	98,7	-	420	514,5	LARGE	180
G-TL100	PRO22 SD/4	-	MGE10	100	84	126	-	500	556,5	LARGE	235
G-TL130	PRO22 ME/4	-	AMA	130	110	-	161	750	654,5	LARGE	300

ODOLNOST V PŘETÍŽENÍ

Dostupná startovací kapacita motoru je až 300 % po dobu 10 sekund a až 50 % po dobu 2 minut.

Alternátor snese 10% přetížení po dobu jedné hodiny za 6 pracovních hodin.

ZKRATOVÝ PROUD

V případě třífázového symetrického zkratu je trvalý proud cca. trojnásobek jmenovitého proudu a lze jej udržet po dobu nejméně 10 sekund.

ELEKTRICKÁ SKŘÍŇ

Všechny alternátory se standardně montují s elektrickou skříní, která obsahuje: Voltmetr, Ampérmetr, Frekvenční měřič, zásuvku CEE 5P pro plný výkon, Zásuvku CEE 3P 16 nebo 32 A, zásuvku Schuko s tepelnou ochranou, jistič uzemnění a počítadlo motohodin.

REFERENČNÍ NORMY

Řada **G-THOR** je vyrobena v souladu s normami EN 60034-1, EN 60204-1, EN61000-6-2, EN61000-6-4, EN55014-1, EN 55011

a směrnice 2006/95/CE and 2004/108/CE.

G-THOR DIGITAL

Alternátory řady **PRO** mohou být vybaveny digitálním regulátorem napětí DR30, který umožňuje pohodlně sledovat parametry alternátoru v mobilní aplikaci (dostupné pro Android a iOS) na vašem smartphonu:

- Frekvence generátoru
- Napětí na fázích R-S-T
- Proud, účinník Cosφ, činný výkon



GENERAM
REPAIR & MAINTENANCE



DOPLŇKOVÁ VÝBAVA



EXTRA OCHRANÁ KONSTRUKCE:

Extra ocelová konstrukce pro ochranu připojovacího panelu.



DMK70 pro připojovací panel:

Třífázový digitální voltmetr, který odečítá každou fázi proudu + ochranu a hlavní vypínač v případě: ztráty fáze, sledu fází, max-min napětí, max-min frekvence a napěťové asymetrie. Všechny parametry nastavitelné koncovým elektrikářem.



SADA KOLEČEK PRO RUČNÍ MANIPULACI:

Dodáváno samostatně v kartonové krabici se šrouby a návodem k sestavení.
2x pevná kola + 2x otočná kola s brzdou. Celkové přijatelné zatížení: 800 kg.



VLEK PRO PŘEVOZ:

Dodáváno s nápravou a 2 x pneumatikami + ojnice s nastavitelnou výškou.



SADA ČEPŮ K TŘÍBODOVÉMU ZÁVĚSU :

2 x průměr spodního čepu 28 + 1 x průměr horního čepu 25 + 3 závlačky



DIGITÁLNÍ REGULÁTOR - SADA

včetně digitálního regulátoru DR30 (pro řadu alternátorů PRO) s připojovacím modulem pro sledování parametrů na vašem smartphonu.

• SADA IP44 pro alternátor E1S13

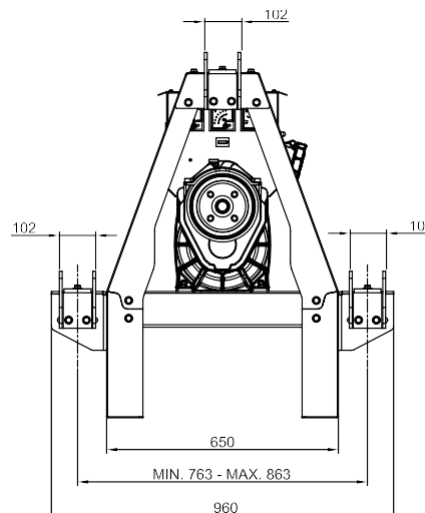
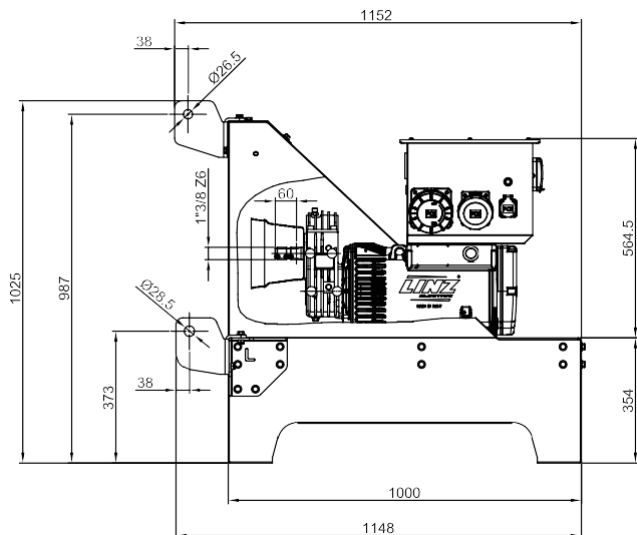
• SADA IP44 pro alternátor PRO18S-M

• SADA IP44 pro alternátor PRO18L

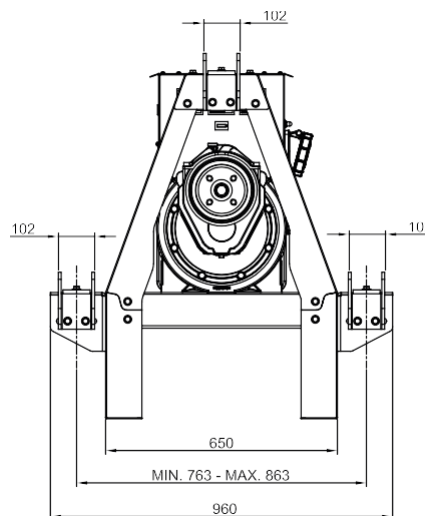
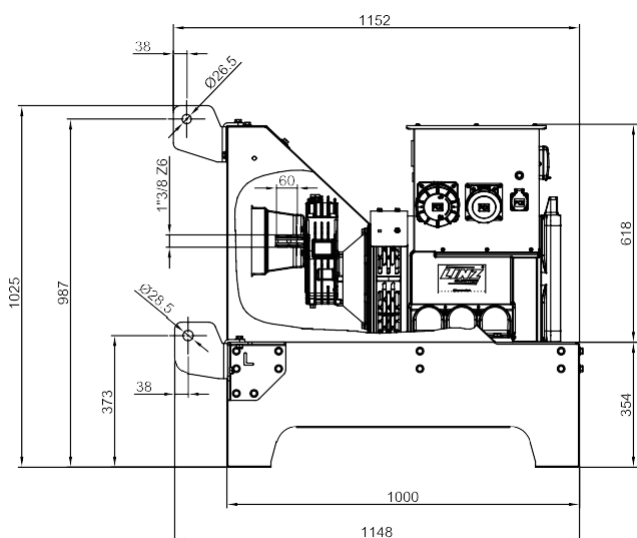
• SADA IP44 pro alternátor PRO22

ROZMĚRY

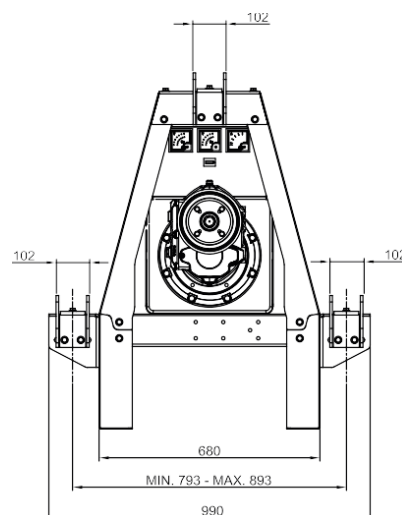
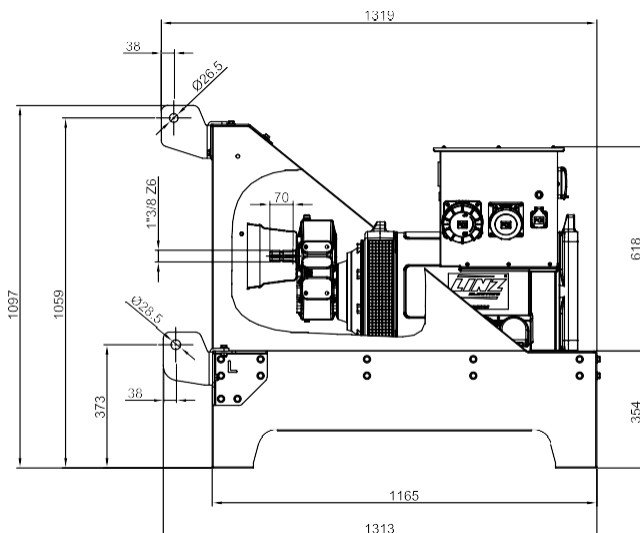
● SMALL - E1S13S-M



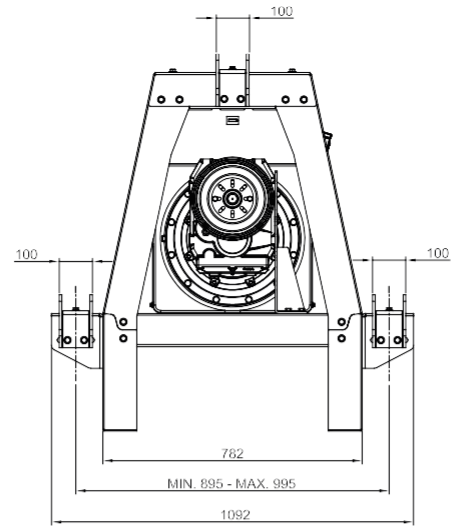
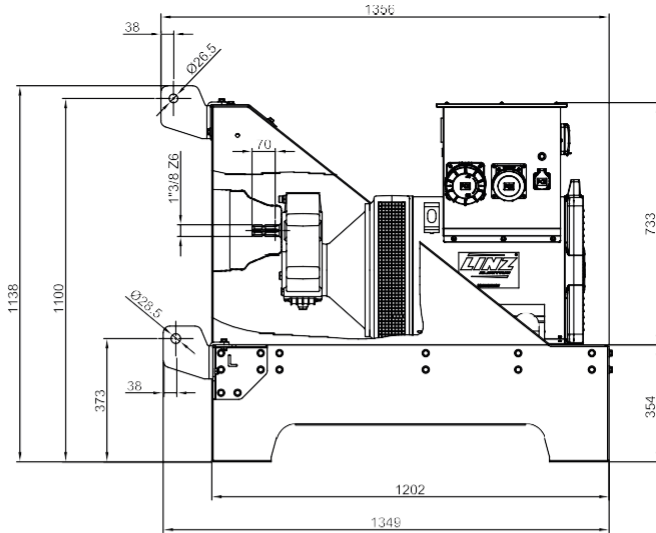
● SMALL - PRO18S-M



● MEDIUM - PRO18L



● **LARGE - PRO22SB -SC -SD**



● **LARGE - PRO22ME**

